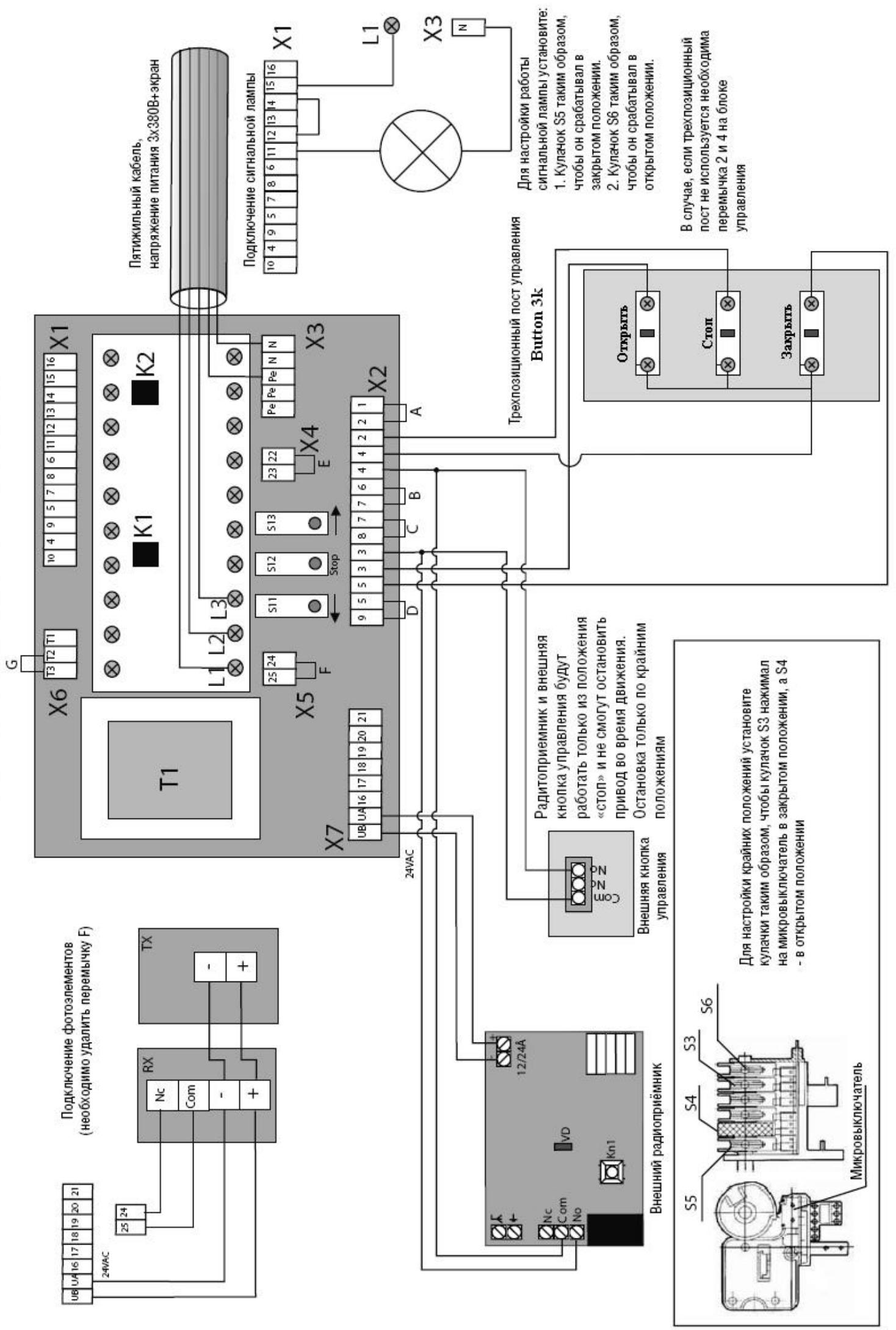
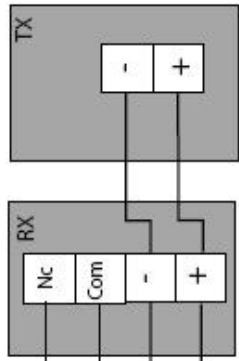


Монтажная схема подключения GFA SE.14.21

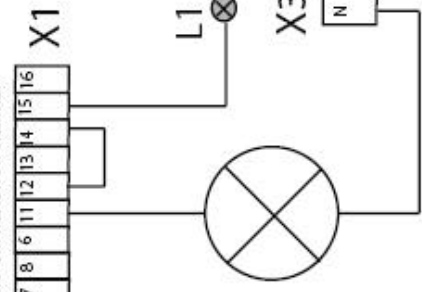


Подключение фотоэлементов
(необходимо удалить перемычку F)



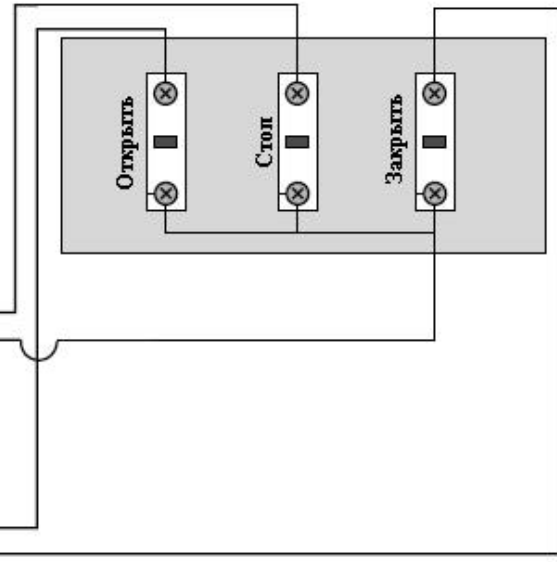
Пятижильный кабель,
напряжение питания 3x380В+экран

Подключение сигнальной лампы



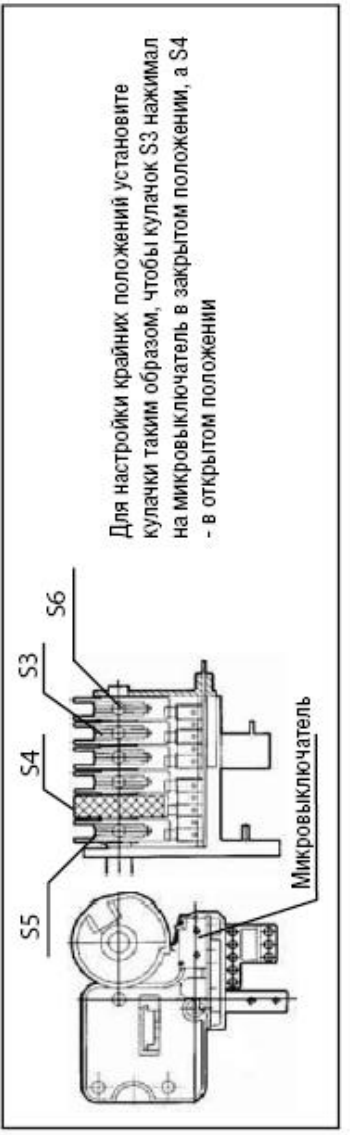
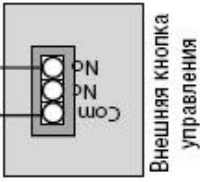
Для настройки работы
сигнальной лампы установите:
1. Кулачок S5 таким образом,
чтобы он срабатывал в
закрытом положении.
2. Кулачок S6 таким образом,
чтобы он срабатывал в
открытом положении.

Трёхпозиционный пост управления
Button 3k



В случае, если трёхпозиционный
пост не используется необходима
перемычка 2 и 4 на блоке
управления

Радиоприёмник и внешняя
кнопка управления будут
работать только из положения
«стоп» и не смогут остановить
привод во время движения.
Остановка только по крайним
положениям



Для настройки крайних положений установите
кулачки таким образом, чтобы кулачок S3 нажимал
на микровыключатель в закрытом положении, а S4
- в открытом положении