

ИНСТРУКЦИЯ ПО ЭКСПЛУАТАЦИИ ШЛАГБАУМА 615BPR



**Внимательно прочитайте инструкцию перед использованием привода и не выбрасывайте ее.
Основные правила безопасности**

При правильной настройке и использовании 615 система обеспечивает высокую безопасность. Несколько простых правил поведения могут предупредить случайные проблемы:

- Не проходите под стрелой во время ее движения. Дождитесь, пока стрела полностью не откроется, а потом продолжайте движение.
- Не стойте, в любом случае, под стрелой.
- Не стойте близко от шлагбаума и не позволяйте детям, людям или кому-то еще делать это, особенно во время его работы.
- Берегите пульт радиоуправления от детей, для предотвращения неожиданного включения шлагбаума.
- Не позволяйте детям играть с автоматической системой.
- Не затрудняйте специально движение стрелы.
- Уберите все ветки или кусты, мешающие движению стрелы.
- Установите световой индикатор в более эффективном и наиболее заметном месте.
- Не пытайтесь двигать стрелу руками, пока вы не расцепили шлагбаум.
- В случае неисправной работы, расцепите стрелу для ручной работы, пока квалифицированные технические специалисты не сделают необходимую работу.
- Когда шлагбаум в ручном режиме работы, выключите энергосистему до восстановления нормальной работы.
- В любом случае не изменяйте компоненты автоматической системы.
- Не пытайтесь производить любой вид ремонта, какие бы простые действия ни были, и вызывайте только квалифицированный персонал.
- Вызывайте, по крайней мере, раз в шесть месяцев специалистов для проверки работоспособности автоматической системы и устройств безопасности.

Описание

Автоматическая система 615 – идеальный шлагбаум для контролирования доступа машин на территорию вплоть до 5ти м в ширину и со средней пропускной способностью.

Корпус закрывает гидравлический поршень, цилиндр двойного действия и балансирующую стрелу пружину.

Стрела состоит из алюминиевого профиля с красными отражателями, которые легко видны в темноте.

Работа шлагбаума контролируется блоком управления в отдельном, с достаточной степенью защиты от атмосферных воздействий, корпусе, который можно поместить внутри стойки шлагбаума.

Нормальное состояние стрелы в закрытом положении – горизонтальное.

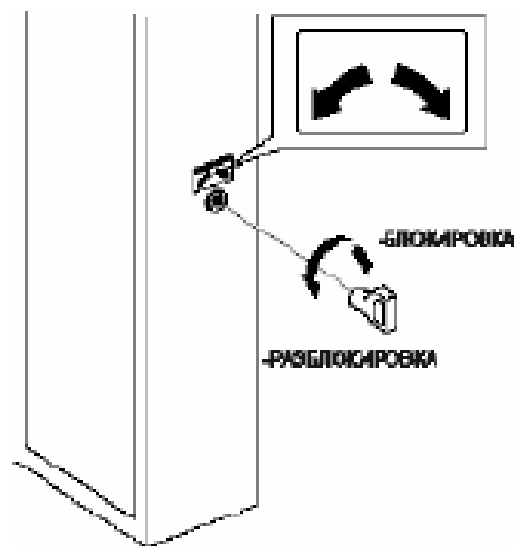
Когда блок управления получает команду открытия с дистанционного пульта или другого устройства, он приводит в действие гидравлическое оборудование, поднимающее стрелу на 90°, пока она не достигнет вертикального положения, открывая проезд.

Если настроен режим автоматики, то стрела закроется автоматически по истечении запрограммированного времени.

Если установлен полуавтоматический режим, то необходимо послать второй сигнал для закрытия стрелы. Сигнал на открывание во время закрытия всегда возвращает стрелу в открытое положение. Сигнал остановки (опционально) всегда останавливает движение.

Для более подробного разъяснения различных функций системы проконсультируйтесь со специалистом по установке.

Автоматическая система включает устройства безопасности (фотодатчики), которые предотвращают закрытие стрелы, когда есть какое-то препятствие в зоне проезда.



ИНСТРУКЦИЯ ПО ЭКСПЛУАТАЦИИ ШЛАГБАУМА 615BPR



615 шлагбаум поставляется с устройством защиты по усилию, которое ограничивает передаточное усилие стрелы.

Гидравлическая система гарантирует фиксацию стрелы в любом положении, поэтому, ручное открытие возможно только в расцепленном положении.

Во время движения стрелы мигает сигнальная лампа.

Аварийный ручной расцепитель

Вы должны использовать только в указанных случаях: во время монтажа, при отказе автоматики или отсутствии электроэнергии.

ВНИМАНИЕ: Никогда не используйте аварийное расцепление без установленной стрелы.

Если требуется открыть шлагбаум вручную в случае отключения электроэнергии, используйте устройство расцепления, как объяснено ниже:

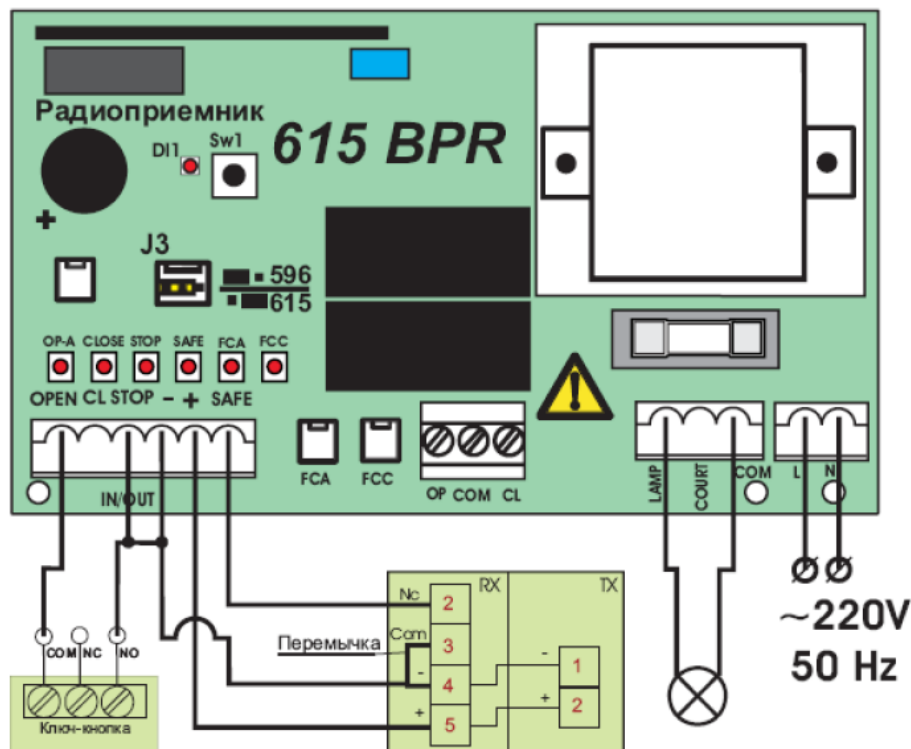
- Вставьте стандартный трехгранный ключ в блокирующее гнездо и поверните **против часовой стрелки** на один оборот.
- Открывайте и закрывайте шлагбаум вручную.

Восстановление нормальной работы системы.

Чтобы предотвратить непроизвольный рывок стрелы шлагбаума во время движения, перед восстановлением нормальной работы системы, выключите питание системы и поверните трехгранный ключ по часовой стрелке до упора, а затем вытащите его.

Схемы подключения.

Для управления приводом 615 используется плата управления 615BPR.



ИНСТРУКЦИЯ ПО ЭКСПЛУАТАЦИИ ШЛАГБАУМА 615BPR



Подключите привод и аксессуары так как показано на рисунке. Эта схема предназначена только для КИТ комплекта поставки.

Программирование

Нажмите и удерживайте кнопку SW1 до тех пор, пока система не начнет движение на открытие.

3. Настройка для работы без концевых выключателей: когда автоматическая система достигнет открытого положения и рычаг стрелы упрется в механические упоры, подождите 2-3 сек и нажмите кнопку SW1 еще один раз или пошлите сигнал OPEN с пульта ДУ или ключ-кнопки для остановки привода.

4. Настройка для работы с концевыми выключателями: по достижении концевого выключателя на открытие автоматическая система остановит движение стрелы. После остановки двигателя, блок управления начинает отсчитывать дополнительное время работы на тот случай, если концевой выключатель не сработает (время работы, по истечении которого блок управления остановит двигатель, если не сработал концевой выключатель). Выдержите паузу, равную этому времени работы (не более 10 мин), и нажмите кнопку SW1 или пошлите сигнал OPEN с пульта ДУ или ключ-кнопки для сохранения информации.

5. Если установлена логика работы AP, то после выполнения пункта 3 (4) система начнет отсчет времени паузы перед автоматическим закрытием. Выдержите время это паузы (не более 5 мин), которое вам необходимо, и нажмите кнопку SW1 или пошлите сигнал OPEN с пульта ДУ или ключ-кнопки для сохранения информации. Автоматическая система начнет движение на закрытие.

6. Если установлена любая другая не автоматическая логика работы, то настройка времени работы заканчивается на пункте 3 (4). Для того, чтобы закрыть шлагбаум пошлите сигнал OPEN или CLOSE, в зависимости от выбранной логики работы. Установка логики управления осуществляется кнопкой SW1, а контроль корректности установки по индикатору LED.

Установка логики работы

Для установки необходимой логики работы (см. табл. ниже) нажимайте кнопку SW1 несколько раз (количество нажатий соответствует номеру логики управления). Интервал между нажатиями должен быть не более 1 сек. Выбранная логика постоянно отображается на индикаторе DL1, который моргает сериями вспышек с 3-х секундным интервалом между сериями (интервал между вспышками внутри серии составляет 1 сек). Количество вспышек в серии соответствует номеру установленной логики управления.

№	Логика	описание	SW1
1	В/С	Смешанная	Нажать 1 раз
2	В	Полуавтоматическая	Нажать 2 раза
3	С	Ручная	Нажать 3 раза
4	EP	Пошаговая полуавтоматическая	Нажать 4 раза
5	AP	Пошаговая автоматическая	Нажать 5 раз
6	Р		Нажать 6 раз

Управление.

Для управления приводом используется стандартная ключ-кнопка T10E. Она имеет один канал и предназначена для управления одним приводом. Для подачи сигнала необходимо повернуть ключ, управляющий контактами микропереключателей. Если отпустить ключ, то он вернется в исходное положение. Подключение ключ-кнопки показано на общей схеме подключения. При обеих логиках работы управление с ключ-кнопки или пульта ДУ является циклическим пошаговым, т.е. по схеме: открыть – стоп – закрыть – стоп – открыть - ... Проверка состояния световых индикаторов: Жирным шрифтом показано состояние индикаторов в среднем положении ворот при не нажатых кнопках управления.

ИНСТРУКЦИЯ ПО ЭКСПЛУАТАЦИИ ШЛАГБАУМА 615BPR



И неактивных и работоспособных устройствах безопасности (в проеме нет препятствий). Если состояние индикаторов не соответствует указанному в таблице, то проверьте соответствующие устройства и их подключение. Если концевые выключатели не установлены, то светодиоды FCA и FCC всегда находятся в зажженном состоянии. Если это не так, проверьте состояние соответствующих перемычек на плате управления.

LED	Горит (контакт замкнут)	Не горит (контакт разомкнут)
DL1	Мигает в соответствии с установленной логикой работы	
OP-A	активно	<u>не активно</u>
CLOSE	активно	<u>не активно</u>
SAFE	<u>не активно</u>	активно
STOP	<u>не активно</u>	активно
FCA	не активно	активно
FCC	не активно	активно

Радиоуправление.

Радиоприемник выполнен в виде электронной платы с антенной в виде провода. Плата устанавливается на стандартный, пяти контактный разъем на плате управления. Для нормального функционирования необходимо записать пульт ДУ в радиоприемник. Сигнал одного пульта записывается в радиоприемник и копируется в остальные пульты.

Запись пульта в радиоприемник.

1. Одновременно нажмите на пульте кнопки P1 и P2. Через 1-2 секунды замигает индикатор. Отпустите кнопки.
2. Нажмите и удерживайте кнопку на плате радиоприемника: индикатор на приемнике должен замигать.
3. Пока индикатор пульта моргает, нажмите и удерживайте кнопку пульта, необходимую для управления воротами.
4. Индикатор на приемнике должен загореться постоянно и гореть 2 секунды, после этого можно отпустить все кнопки. Привод готов к эксплуатации.

Кодирование TX пультов

1. Одновременно нажмите кнопки P1 и P2 на *master TX* пульте и отпустите их, когда индикатор замигает (через 1-2 секунды).
2. Расположите пульте *master TX* напротив кодируемого пульта (*master* или *slave*), как показано на рис. 3.
3. На пульте *master TX* (пока индикатор мигает), нажмите и удерживайте ту кнопку, что использовалась для кодировки системы: индикатор должен гореть постоянно.
4. Нажмите требуемый канал на программируемом пульте; когда индикатор потухнет после двойного моргания в подтверждение того, что код сохранен, отпустите кнопку.
5. Отпустите кнопку *master TX* пульта.

Повторите операцию для всех кодируемых пультов
Пульта FAAC могут быть 2-х видов: MASTER и SLAVE.

MASTER – пульт, с которого можно записывать сигнал в привод и копировать его в другие пульты. Пульт SLAVE не может быть использован для программирования других пультов, для записи своего кода в радиоприемник блока управления, а также его код не может быть изменен без использования MASTER пульта.

Из любого MASTER пульта можно сделать пульт SLAVE. Проведение обратной процедуры невозможно!

Изначально все пульты являются пультами MASTER.

