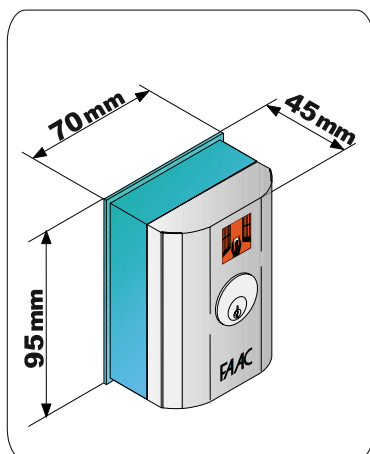


## Ключ-кнопка T10E-T11E.



T10E и T11E ключ-кнопка используется для подачи команд на привод:

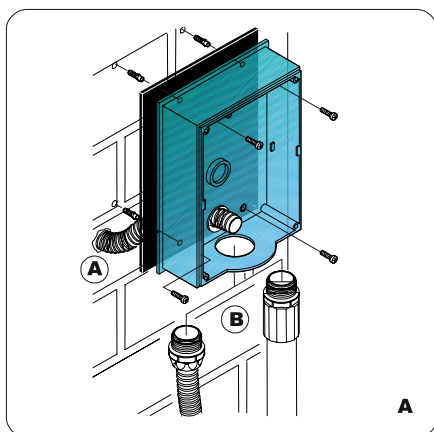
T10E: Наличие одного микропереключателя позволяет посылать один управляющий сигнал.

T11E: Наличие двух микропереключателей позволяет посылать два различных управляющих сигнала.

Для подачи команды поверните ключ, управляющий контактами микропереключателей. Отпустите ключ - он вернется в первоначальную позицию.

Модель	T10E	T11E
Номер контакта	1	2
Тип контакта	NO/NC	
Питание, В	30=/ $\sim$ 0,1 А	
IP	54	
Установка	накладной монтаж	

## Установка.

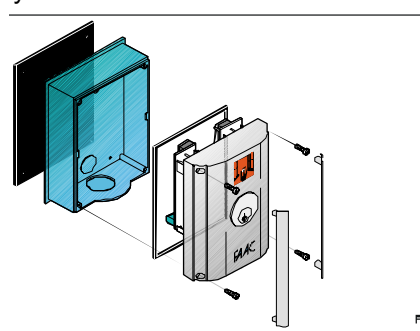
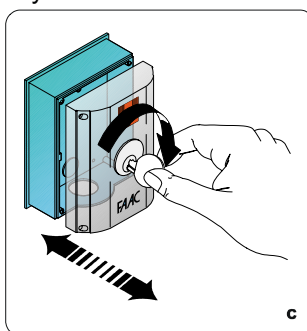


Возможны два типа установки:

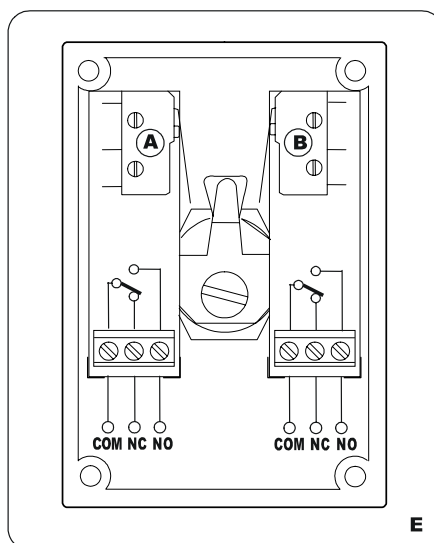
1. Стена с проложенным кабелем (рис. А - А)
2. Внешняя подводка кабеля (рис. А - В)

В случае накладного монтажа, закрепите корпус кнопки, используя поставляемые шурупы и дюбели.

Кнопки T10E и T11E имеют механическую блокировку, которая не позволяет устанавливать или вынимать крышку из корпуса, без установленного и повернутого ключа.



## Электрические подключения.



Подсоедините необходимые электрические провода к клеммному блоку микропереключателя **A** (рис. E).

*Микропереключатель B установлен только в T11E.*

Каждый микропереключатель должен использоваться для подачи **одной** команды, например:

NO => открыть    NC=>остановить