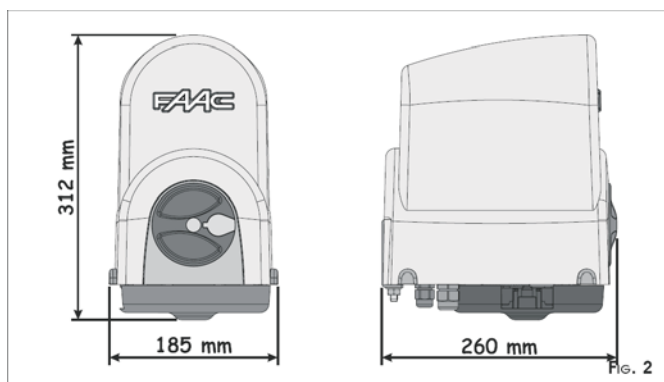
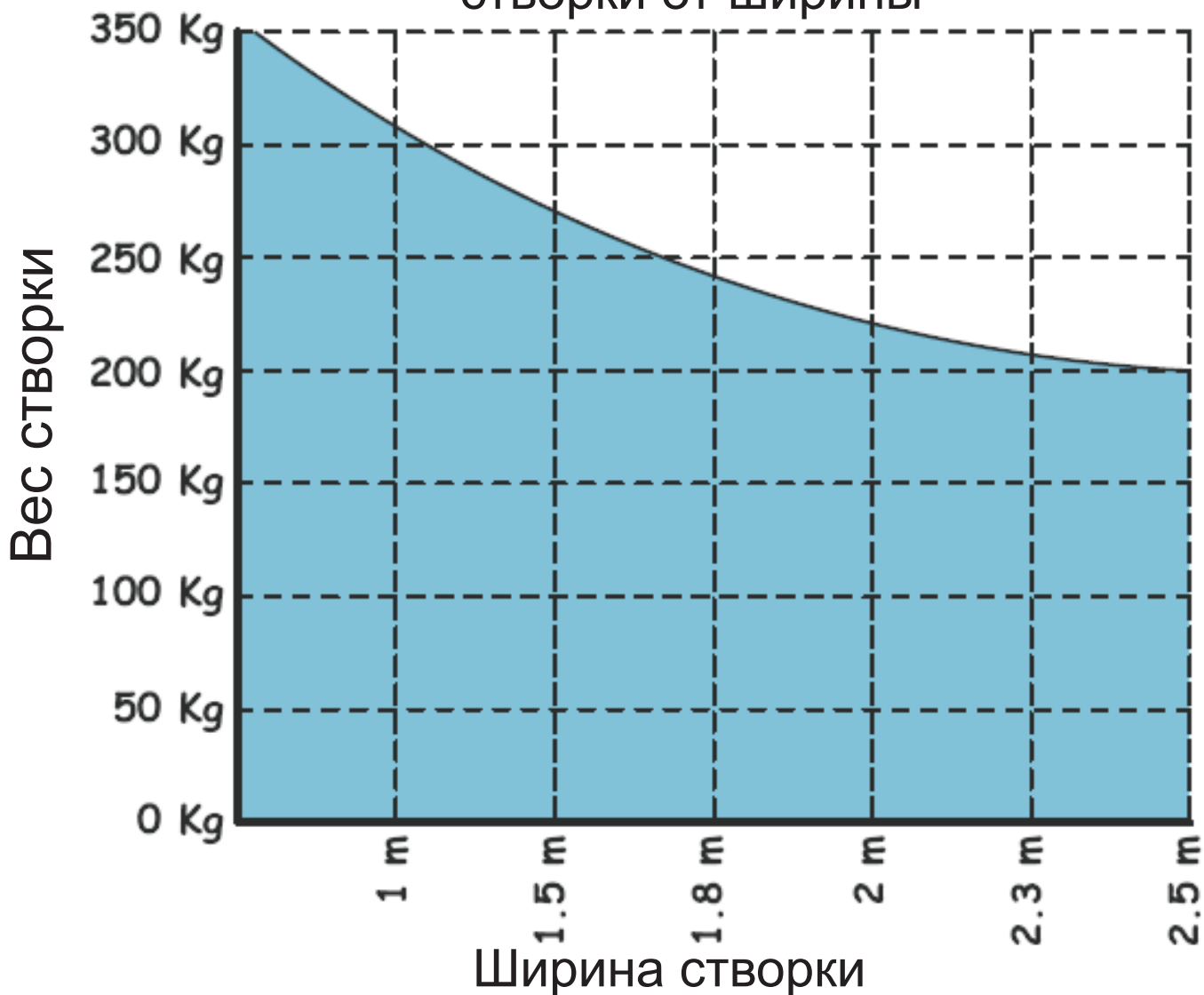


## Зависимость допустимого веса створки от ширины



Ширина столба для установки привода должна составлять не менее 180 mm

Расстояние от нижнего края монтажного основания до земли должно составлять не менее 85 mm

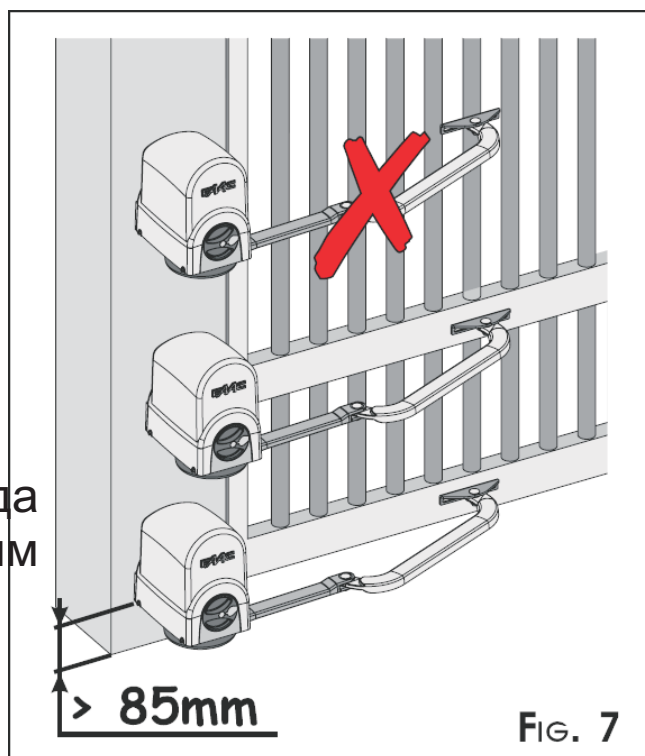


FIG. 7

# Выбор установочных размеров

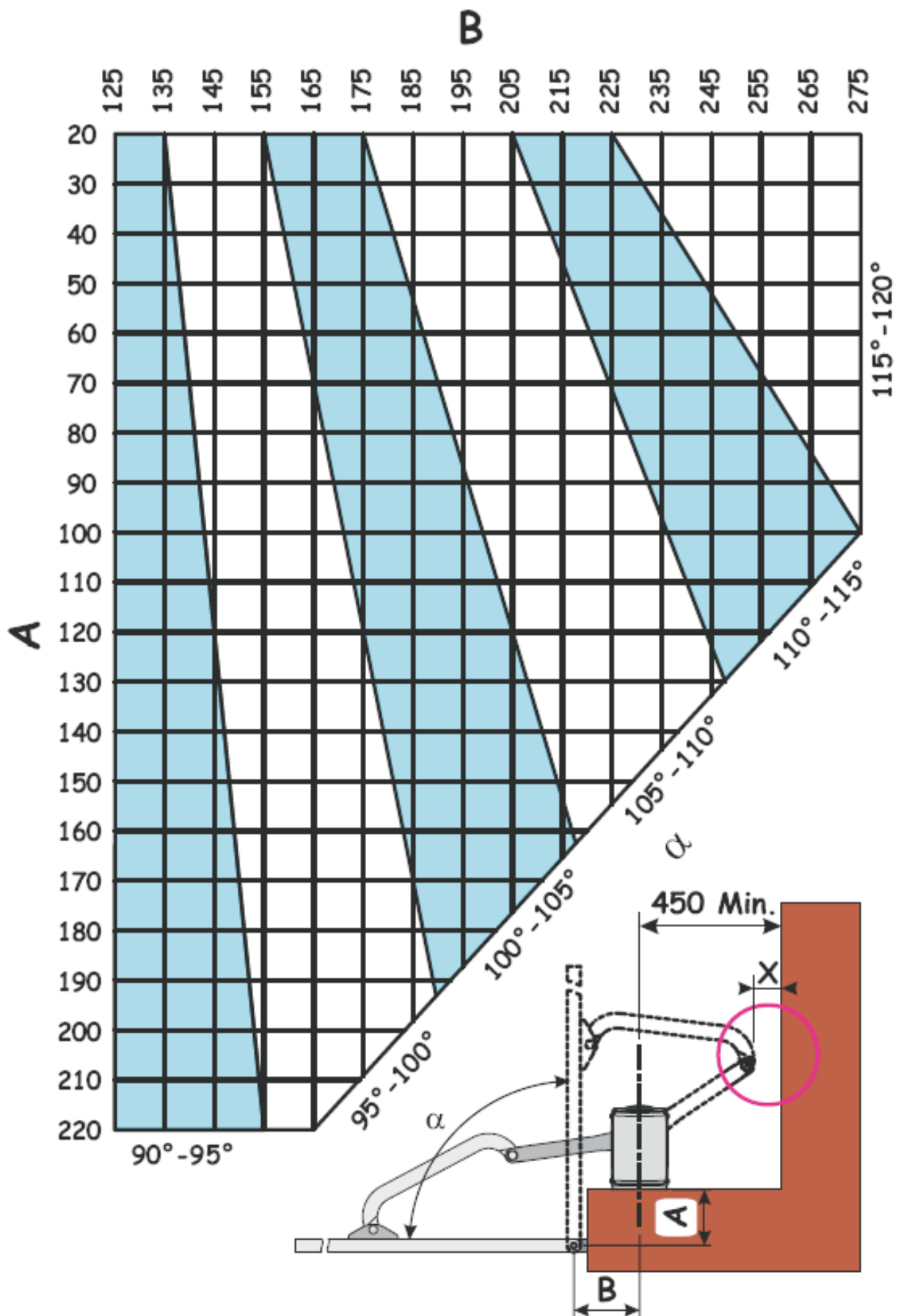


Fig. 4